

FROID

Combiné RB30J3000WW

Disponible 2015

* Fiche provisoire susceptible de modification



Optimisation de l'espace

- Capacité nette 311 L
- Classe énergétique A+
- Froid ventilé intégral Multi Flow
- Poignées intégrées
- Eclairage LED
- Balconnet XL

Combiné RB30J3000WW



Caractéristiques

Volume		
Brut/ Net (litres)		311
Réfrigérateur Net		213
Congélateur Net		98
Spécificités		
Technologie	Froid Ventilé / Multi Flow	
Contrôle	Electronique	
Portes réversibles		•
Poignées	Intégrées	
Alarme		•
Réfrigérateur		
Clayettes en verre trempé anti débordement		4
Dont Clayette Maxi Ouverture		1
Balconnets de contre-porte		4
Dont Balconnet XL		1
Dont Compartiment crème		1
Tiroir fruits et légumes		1
Ranqe œufs		•
Eclairage LED		•
Congélateur		
Tiroirs de congélation		3
Système de glaçons	Bac à glaçons	
Performances		
Classe énergétique		A+
Consommation (kWh/an)		272
Niveau sonore dB(A)		39
Autonomie(h)		20
Pouvoir de congélation (kg/24h)		12
Classe climatique	SN,N,ST	
Réfrigérant / Isolation	R-600a/ Cyclopentane	
Compresseur Digital Inverter		•

Clayette Maxi Ouverture

Facilité d'accès aux aliments
En faisant coulisser la clayette, vous pouvez trouver et sortir vos aliments facilement et rapidement.



Balconnet XL

Plus d'espace
Un balconnet plus large et plus profond pouvant contenir plus de bouteilles au format maxi.



Ouverture de la porte à 90°

Permet de sortir les tiroirs et la Clayette Maxi Ouverture jusqu'au bout avec facilité.



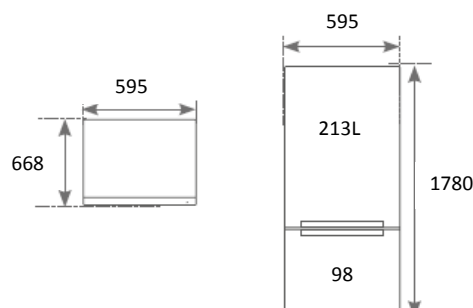
Compresseur Inverter Digital

Efficacité énergétique
Il réduit de 20% la consommation énergétique de votre réfrigérateur (par rapport à un compresseur standard). Il se régule en permanence, s'adaptant ainsi aux besoins réels.

- Fraicheur optimale
- Economies d'énergie
- Silence

Spécifications techniques


Largeur (mm)	Produit / Emballage	595 / 640
Hauteur (mm)	Produit / Emballage	1780 / 1860
Profondeur (mm)	Produit / Emballage	668 / 760
Profondeur (Hors portes)		602
Poids (kg) Produit / Emballage		68 / 70
Coloris portes		Blanc
Code EAN		8 806 086 725 194



N° Service consommateurs 01 48 63 00 00
Appel non surtaxé

Caractéristiques techniques

Selon la réglementation (UE) n°1060/2010

A	Marque	Samsung	
B	Modèle	RB30J3000WW/EF	
C	Catégorie	7 (Réfrigérateur-Congélateur)	
D	Classe de consommation énergétique	A+	
E	Attribution du label écologique	-	
F	Consommation électrique annuelle [kWh/an], basée sur les résultats de test standard pour 24 heures. La consommation électrique réelle dépendra de la manière dont l'appareil est utilisé et de son emplacement.	272	
G	Volume de stockage des aliments frais [L]	213	
	Volume de stockage des aliments réfrigérés [L]	-	
	Volume de stockage des aliments surgelés [L]	Quatre étoiles [L]	98
		Deux étoiles [L]	-
	Classement par étoiles		
H	Températures des autres compartiments	-	
I	Compartiment(s) à dégivrage automatique	Produits frais Produits surgelés	
J	Temps de hausse de la température [h]	20	
K	Capacité de congélation [kg/24 h]	12	
L	Classe climatique	Cet appareil est conçu pour une utilisation dans un environnement à température ambiante comprise entre 10°C et 38°C. SN, N, ST	
M	Bruit [dB(A)]	39	
N	Intégré	-	
O	Cave à vin	-	